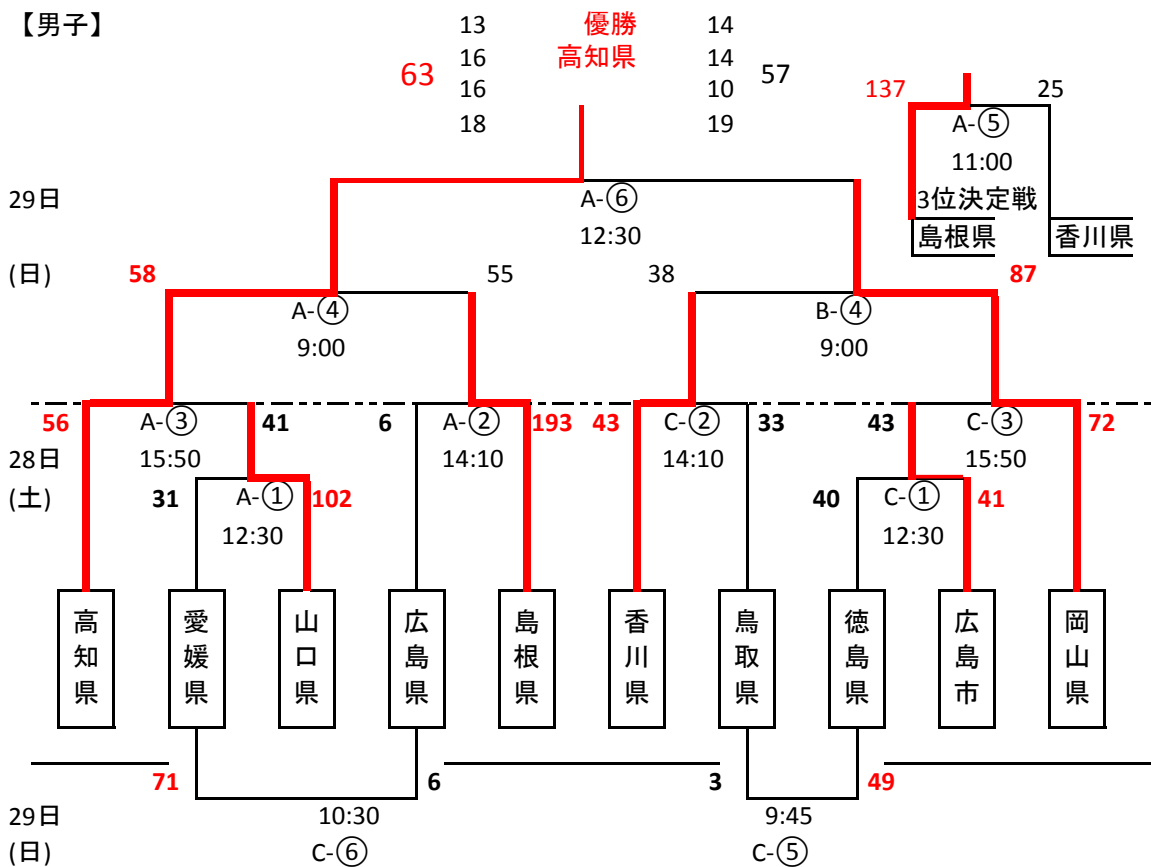
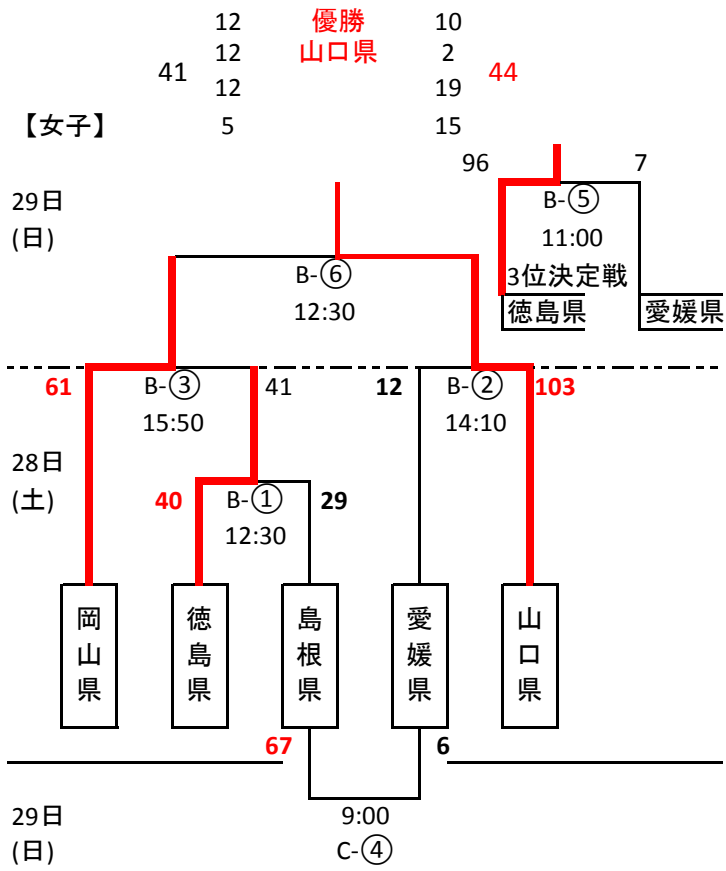


第16回全国障害者スポーツ大会 中国・四国ブロック予選会（組合せ）結果



交流戦 : 10分間×2ピリオドで行う。

C-⑥ : A-①の敗者 対 A-②の敗者 C-⑤ : C-①の敗者 対 C-②の敗者



交流戦 : 10分間×2ピリオドで行う。
 C-④ : B-①の敗者 対 B-②の敗者